



# TIEMME

## VALVOLA LIMITATRICE DI PRESSIONE LIMITING PRESSURE VALVE

### Art. 1921 (OM-OG-OP)

### Art. 1921OM

Valvola limitatrice di pressione a squadra con attacchi femmina/femmina, a scarico convogliato, tarabile 0÷16 bar, con otturatore in metallo.

Angled limiting pressure valve with female/female connectors, with piped discharge, setting range 0÷16 bar, with steel shutter

#### Caratteristiche Tecniche

Temperatura minima di esercizio:	5°C
Temperatura max di esercizio:	200°C
Pressione nominale:	PN16 (da 3/8" a 2")- PN10 (da 2"½ a 3")
Materiale corpo:	ottone CW 617N
Sovrapressione apertura:	20%
Filettature attacchi:	femmina ISO 228

#### Technical Features

Min. operating temperature:	5°C
Max operating temperature:	200°C
Nominal pressure:	PN16 (from 3/8" to 2")- PN10 (from 2"½ to 3")
Body:	CW 617N brass
Max opening pressure:	20%
Threads:	female ISO 228

### Art. 1921OP

Valvola limitatrice di pressione a squadra con attacchi femmina/femmina, a scarico convogliato, tarabile 0÷16 bar, con otturatore in PTFE.

Angled limiting pressure valve with female/female connectors, with piped discharge, setting range 0÷16 bar, with PTFE shutter

#### Caratteristiche Tecniche

Temperatura minima di esercizio:	5°C
Temperatura max di esercizio:	180°C
Pressione nominale:	PN16 (da 3/8" a 2")- PN10 (da 2"½ a 3")
Materiale corpo:	ottone CW 617N
Sovrapressione apertura:	20%
Filettature attacchi:	femmina ISO 228

#### Technical Features

Min. operating temperature:	5°C
Max operating temperature:	180°C
Nominal pressure:	PN16 (from 3/8" to 2")- PN10 (from 2"½ to 3")
Body:	CW 617N brass
Max opening pressure:	20%
Threads:	female ISO 228



### Art. 1921OG

Valvola limitatrice di pressione a squadra con attacchi femmina/femmina, a scarico convogliato, tarabile 0÷16 bar, con otturatore in gomma (SBR).

Angled limiting pressure valve with female/female connectors, with piped discharge, setting range 0÷16 bar, with rubber shutter (SBR).

#### Caratteristiche Tecniche

Temperatura minima di esercizio:	5°C
Temperatura max di esercizio:	70°C
Pressione nominale:	PN16 (da 3/8" a 2")- PN10 (da 2"½ a 3")
Materiale corpo:	ottone CW 617N
Sovrapressione apertura:	20%
Filettature attacchi:	femmina ISO 228

#### Technical Features

Min. operating temperature:	5°C
Max operating temperature:	70°C
Nominal pressure:	PN16 (from 3/8" to 2")- PN10 (from 2"½ to 3")
Body:	CW 617N brass
Max opening pressure:	20%
Threads:	female ISO 228

TIEMME Raccorderie S.p.A. si riserva di apportare modifiche in qualsiasi momento senza preavviso.  
TIEMME Raccorderie S.p.A. reserves the right to modify contents in any time without prior advise.  
È vietata qualsiasi forma di riproduzione, se non autorizzata.  
is forbidden any reproduction unless under TIEMME authorization



TIEMME Raccorderie S.p.A.  
Via Cavallera 6/A (Loc. Barco) - 25045 Castegnato (Bs) - Italy  
Tel +39 030 2142211 R.A. - Fax +39 030 2142206  
info@tiemme.com - www.tiemme.com  
©TIEMME Raccorderie S.p.A. 1921 Rev. A 05-15

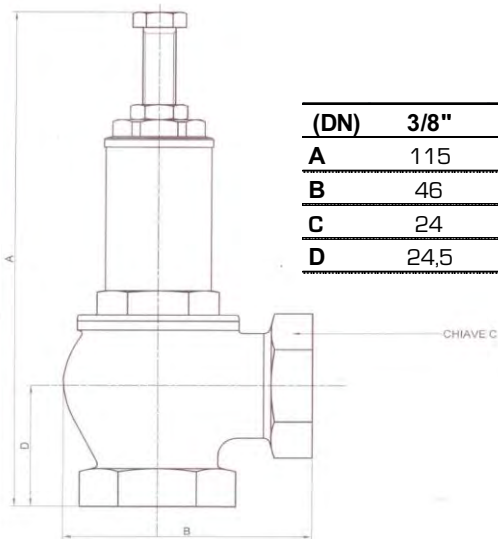




# TIEMME

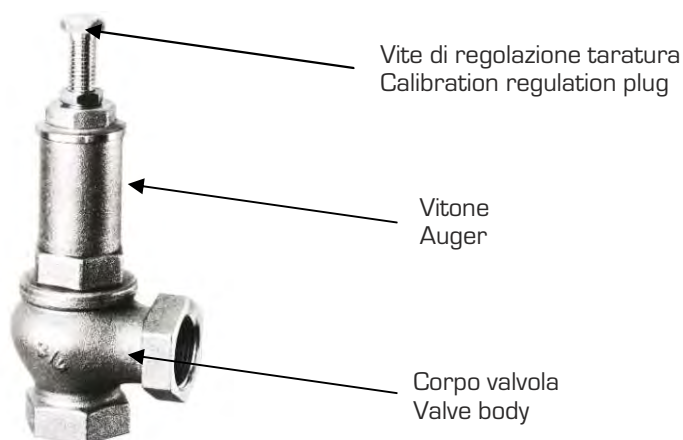
## VALVOLA LIMITATRICE DI PRESSIONE LIMITING PRESSURE VALVE

### Art. 1921 (OM-OG-OP)



(DN)	3/8"	1/2"	3/4"	1"	1"1/4	1"1/2	2"	2"1/2	3"
A	115	130	158	163	192	215	247	280	293
B	46	56	64	76	90	100	124	135	145
C	24	28	35	41	49	56	71	88	100
D	24,5	30	32	40	44	47	60	69	77

### ISTRUZIONI DI INSTALLAZIONE, MESSA IN SERVIZIO, IMPIEGO E MANUTENZIONE INSTALLATION, START-UP, APPLICATION AND MAINTENANCE INSTRUCTIONS



L'articolo 1921 è una valvola limitatrice di pressione a scarico convogliato e non una valvola di sicurezza

The article 1921 is a CONVEYED-EXHAUST SQUARE LIMITING PRESSURE VALVE.

Le condizioni di uso sono le seguenti:

Fluidi	Gas non pericolosi, vapori e liquidi	
Pressione massima di utilizzo	Da 3/8 a 2"	16 bar
	Da 2"1/2 a 3"	10 bar

Temperatura massima di esercizio	Otturatore metallo	200°C
	Otturatore PTFE	180°C
	Otturatore gomma	70°C



TIEMME Raccorderie S.p.A.  
Via Cavallera 6/A (Loc. Barco) - 25045 Castegnato (Bs) - Italy  
Tel +39 030 2142211 R.A. - Fax +39 030 2142206  
info@tiemme.com - www.tiemme.com



TIEMME Raccorderie S.p.A. si riserva di apportare modifiche in qualsiasi momento senza preavviso.  
TIEMME Raccorderie S.p.A. reserves the right to modify contents in any time without prior advise.  
È vietata qualsiasi forma di riproduzione, se non autorizzata.  
is forbidden any reproduction unless under TIEMME autorization





# TIEMME

## VALVOLA LIMITATRICE DI PRESSIONE LIMITING PRESSURE VALVE

### Art. 1921 (OM-OG-OP)

The use conditions are the following:

Fluids	Non-dangerous gases, vapours and liquids	
Max working pressure	From 3/8 to 2"	16 bar
	From 2"1/2 to 3"	10 bar

Max working temperatures	Metal pressure-containing member	200°C
	PTFE pressure-containing member	180°C
	Rubber pressure-containing member	70°C

**SE LA VALVOLA VIENE SMONTATA, MODIFICATA O MANOMESSA, LA DITTA PRODUTTRICE DECLINA QUALSIASI RESPONSABILITÀ.**

IF THE VALVE IS DISASSEMBLED, MODIFIED OR TAMPERED WITH, THE CONCERN DECLINES ALL RESPONSIBILITY.

**Per un corretto montaggio, la valvola deve essere installata verticalmente, altrimenti ne viene compromesso il funzionamento, si consiglia caldamente comunque di convogliare la bocca di uscita della valvola verso uno scarico.**  
For a proper installation, the valve has to be installed vertically, otherwise its operation is compromised; however we strongly recommend to convey the valve outlet to an exhaust unit

**Utilizzare per la tenuta sui filetti un materiale compatibile con il fluido utilizzato.**  
For thread sealing use a material compatible with the used fluid.

**Avvitare la valvola sui tubi filettati, posizionando la chiave esclusivamente sulle apposite parti esagonali fino a raggiungere il bloccaggio della valvola sul tubo.**  
Screw the valve on the threaded pipes, positioning the key exclusively on the special hexagonal parts until the valve is blocked on the pipe.

**Non esercitare alcuna forza sul vitone.**  
Do not exert any strength on the auger.

**La tubazione di scarico deve essere adeguatamente sostenuta, in modo da non sollecitare la struttura della valvola, utilizzare quindi dei morsetti pesanti per sostenere le tubazioni.**  
The exhaust piping has to be properly supported not to stress the valve structure; then use heavy clamps to support the pipes.

**Se si utilizza un tubo occorre dargli una leggera pendenza.**  
If you use a pipe, it is necessary to place it in a slightly inclined position.

**Il fluido scaricato deve essere adeguatamente convogliato e deviato verso il basso, per evitare che ritorni nella valvola e alteri la pressione di taratura.**  
The exhausted fluid has to be properly conveyed and deviated downwards to prevent its return to the valve and not to alter the calibration pressure.

**Non sono previste operazioni di manutenzione.**  
No maintenance operations are expected.



TIEMME Raccorderie S.p.A.  
Via Cavallera 6/A (Loc. Barco) - 25045 Castegnato (Bs) - Italy  
Tel +39 030 2142211 R.A. - Fax +39 030 2142206  
info@tiemme.com - www.tiemme.com



TIEMME Raccorderie S.p.A. si riserva di apportare modifiche in qualsiasi momento senza preavviso.  
TIEMME Raccorderie S.p.A. reserves the right to modify contents in any time without prior advise.  
È vietata qualsiasi forma di riproduzione, se non autorizzata.  
Is forbidden any reproduction unless under TIEMME authorization

